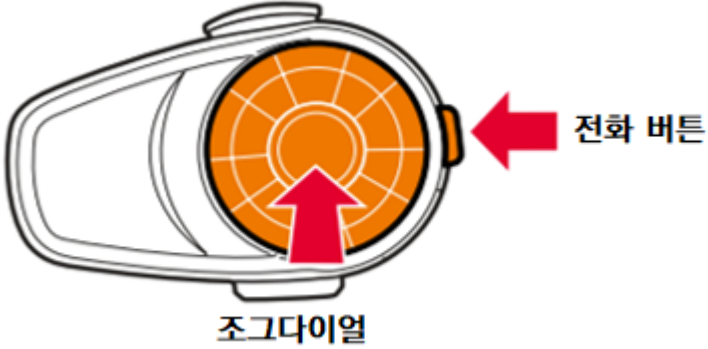
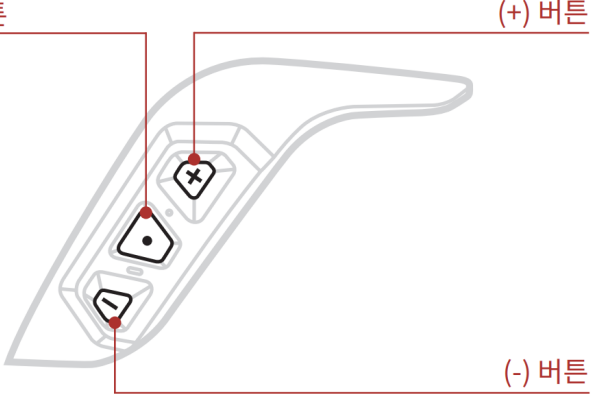
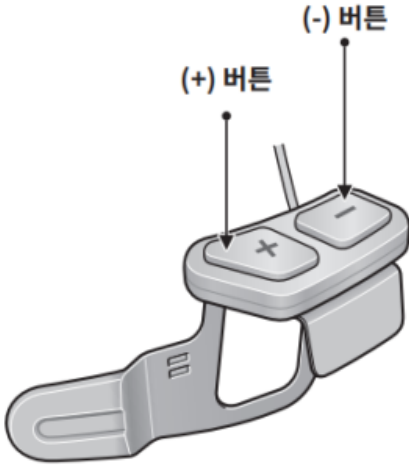
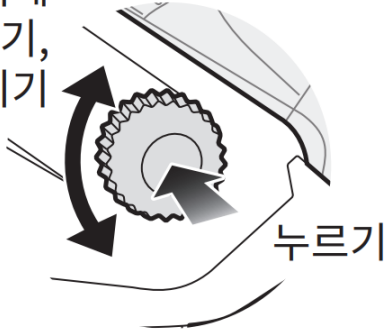


버튼 형태에 따른 제품 구분

세나 헤드셋 및 스마트 헬멧은 조그다이얼 및 버튼으로 조작하며 버튼의 형태에 따라 크게 아래 네 개의 유형으로 구분됩니다. 사용하시는 제품의 버튼 형태를 확인하시고 각각의 명칭을 익히십시오.

<p>조그다이얼 타입</p> <p>조그다이얼과 전화버튼으로 구성된 제품</p>		<ul style="list-style-type: none"> • SAVA GE • 10C Series • 10S Series • 20S Series • 30K • SMH5 Series • SPH10 • TUFF TALK
<p>3버튼 타입</p> <p>(+)버튼,가운데버튼, (-)버튼으로 구성된 제품</p>		<ul style="list-style-type: none"> • MOMENTUM (EVO, LITE) • R1 헤이카카오에디션 • R1 • 10R • BLUE TOOTH MIC&INTERCOM • EXPAND • SF Series • SMH10R • SRL2

<p>2버튼 타입 (+)버튼, (-)버튼으로 구성된 제품</p>	 <p>(+) 버튼 (-) 버튼</p>	<ul style="list-style-type: none"> • 10U • 3S
<p>1버튼 타입 조그다이얼로만 구성된 제품</p>	<p>시계/반시계 방향으로 돌리기, 누른 상태에서 돌리기</p>  <p>누르기</p>	<ul style="list-style-type: none"> • PRORIDE